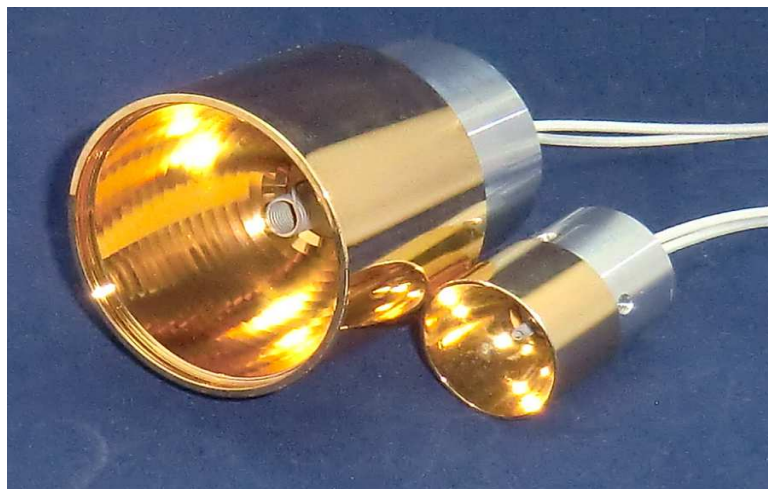


高速加熱

遠赤外線ポイントヒーター

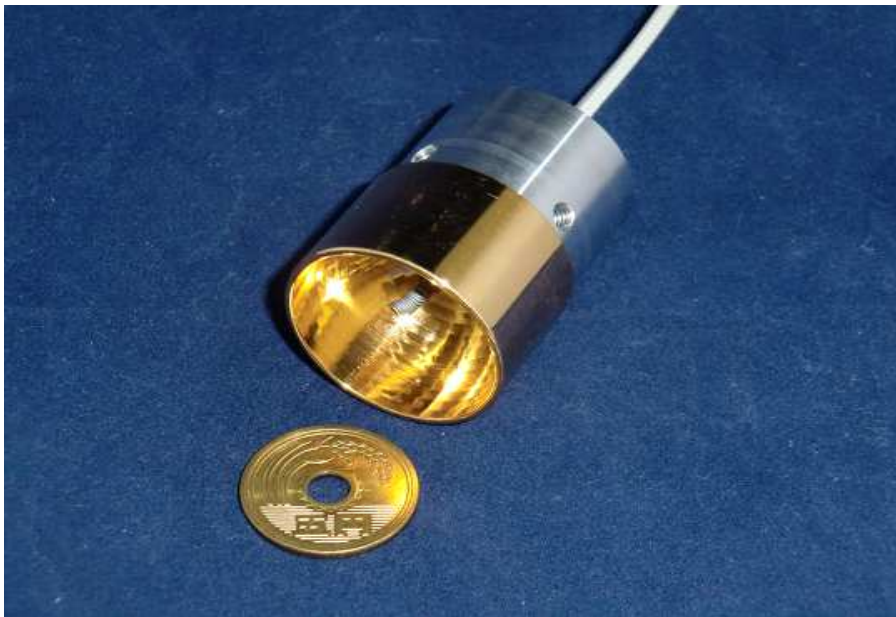
FPHシリーズ



- ◆ 超小型です。
- ◆ クリーンです。
- ◆ 安定した放射特性です。
- ◆ 高速加熱、加熱時間の短縮が出来ます。
- ◆ 遠赤外線なのでガラスの加熱が得意です。

Heat-tech

◆ 超小型 FPH-30シリーズ



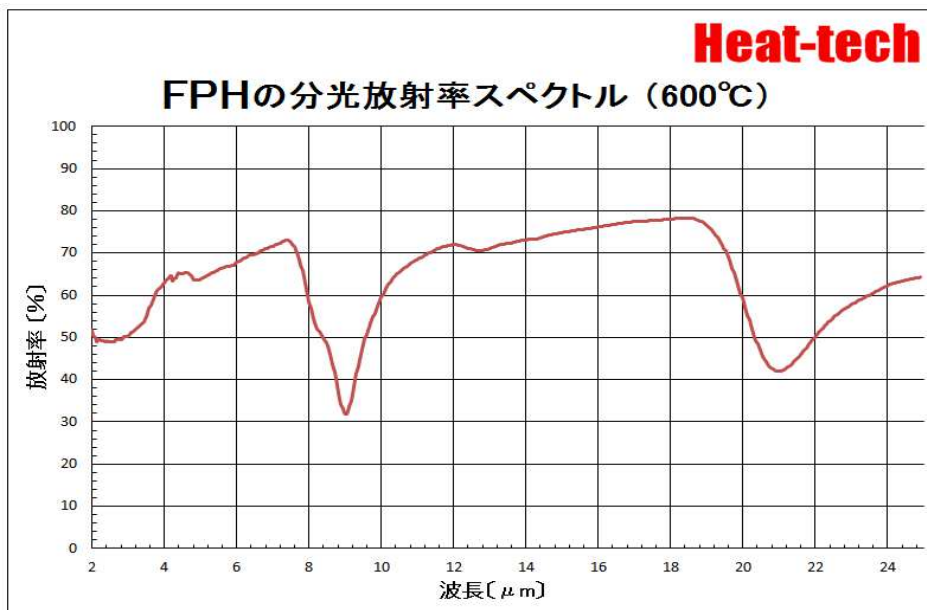
[FPH-30 シリーズ]

直径Φ30mm x 高さ40mmの超小型です。
機械の隙間に設置できます。
焦点径はΦ3とφ5の2種類です。

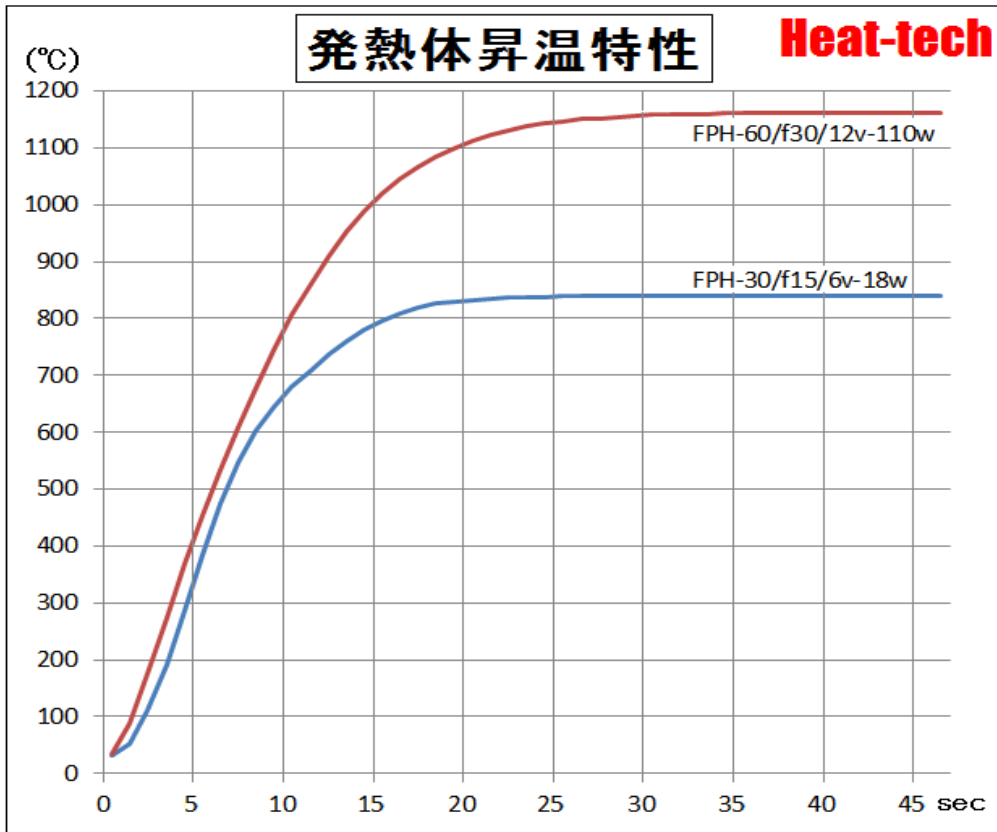
◆ クリーンです。

非接触加熱で無媒体なので、超クリーンな加熱が出来ます。

◆ 安定した放射特性です。



◆ 立上りが早いので、加熱時間の短縮が出来ます。



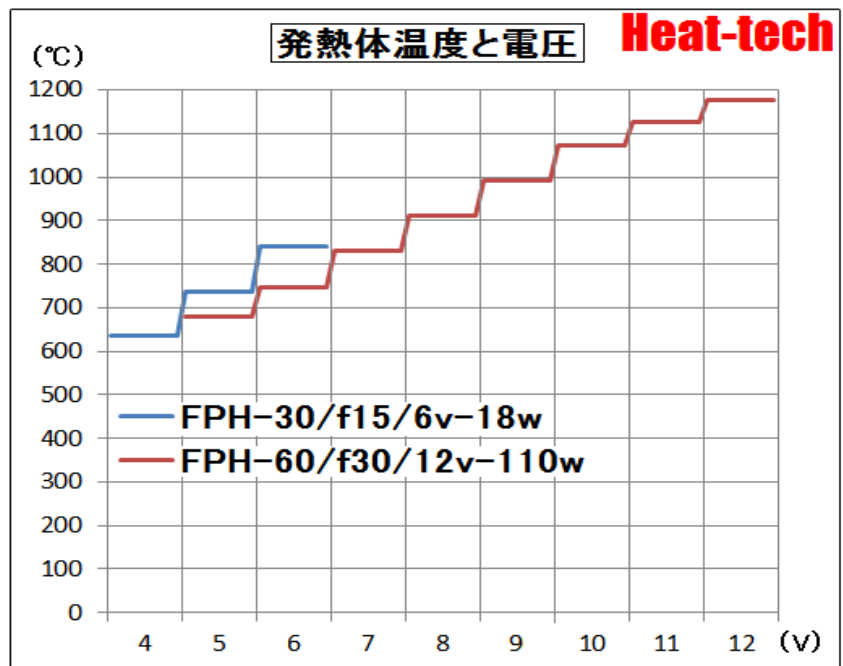
僅か15秒で800°Cの高温に達します。

◆ 発熱体の周波数管理ができます。

発熱体の温度を調節することで、遠赤外線のパーク周波数を管理することが出来ます。

黒体放射エネルギー

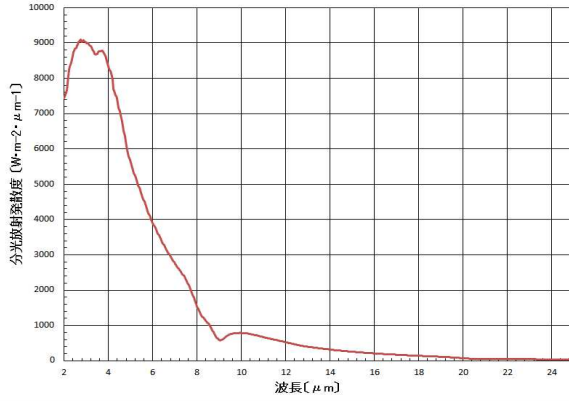
温度	ピーク波長
800°C	2.70 μm
700°C	2.98 μm
600°C	3.32 μm
500°C	3.75 μm
400°C	4.31 μm
300°C	5.06 μm
200°C	6.13 μm
100°C	7.77 μm



※温度を下げると移転(照射)エネルギーも下がります。

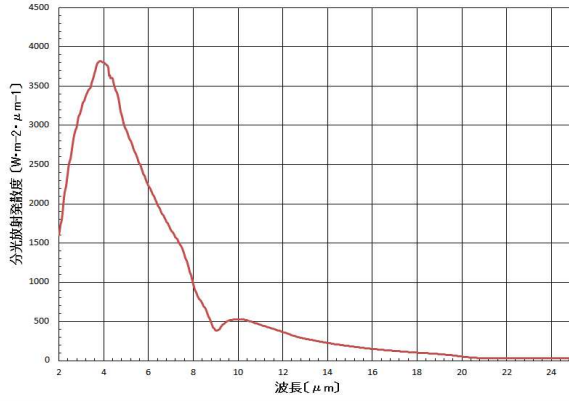
Heat-tech

FPHの分光放射発散度 (800°C)



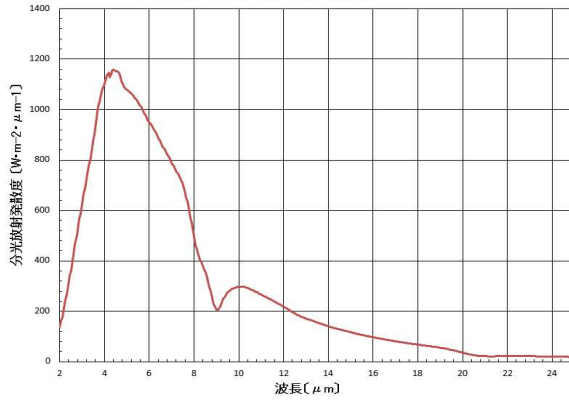
Heat-tech

FPHの分光放射発散度 (600°C)



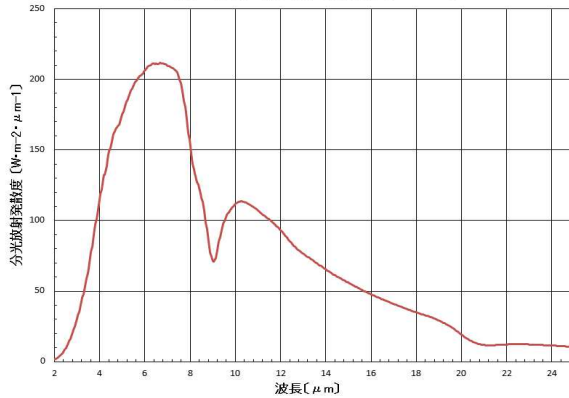
Heat-tech

FPHの分光放射発散度 (400°C)



Heat-tech

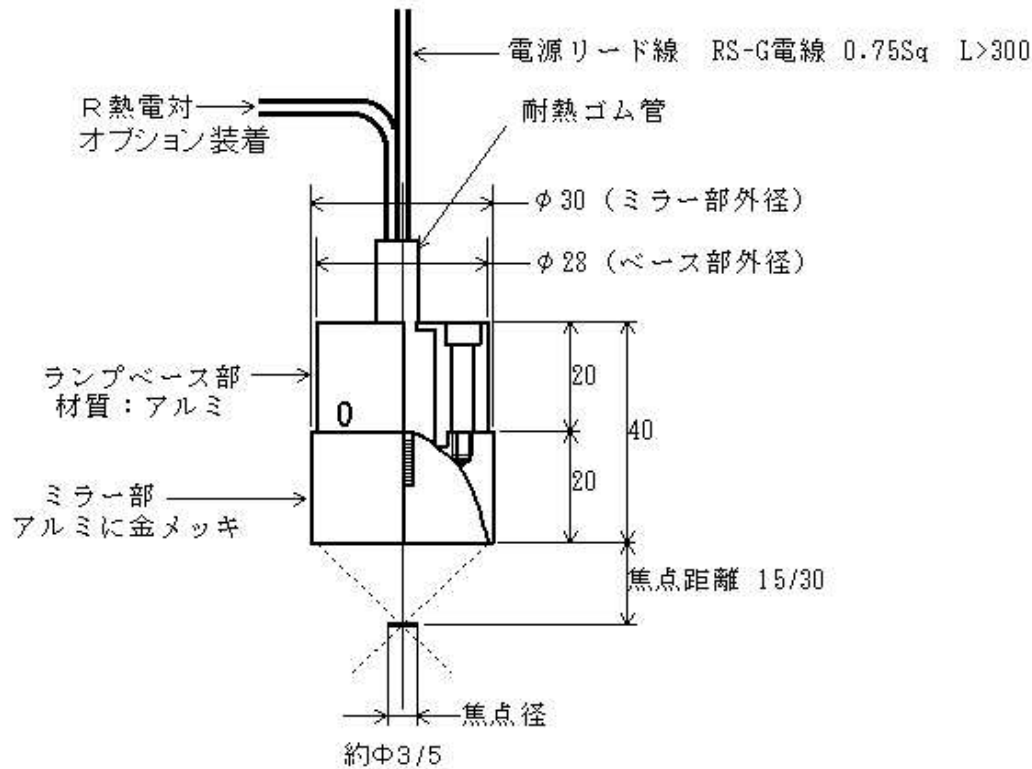
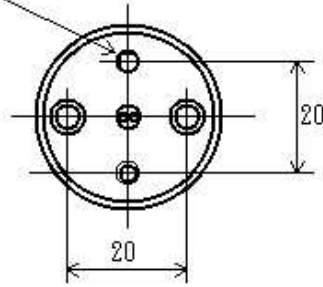
FPHの分光放射発散度 (200°C)



型式構成

基本型式	反射鏡径	冷却	焦点距離	電圧	出力	R熱電対	水冷ユニット	電源線	詳細説明
FPH-	□	□	/f□	□v-	□w	/R	/□	/P□m	遠赤外線ポインヒーター
	30								ミラー径φ30
	60								ミラー径φ60
		無							自然冷却
		A							空冷
			f15						15mm
			f30						30mm
				6v					ヒーター電圧6v
				12v					ヒーター電圧12v
					18w				ヒーター出力18w
					110w				ヒーター出力110w
						無			
						R			R熱電対内蔵
							無		
							WCU-30		φ30用水冷ユニット
							WCU-60		φ60用水冷ユニット
								P1 m	電源線1 m
								指定長	電源線指定長

2-M4タップ深さ8
本体固定に利用可



【特注対応】

指定長の電源線を製作致します。

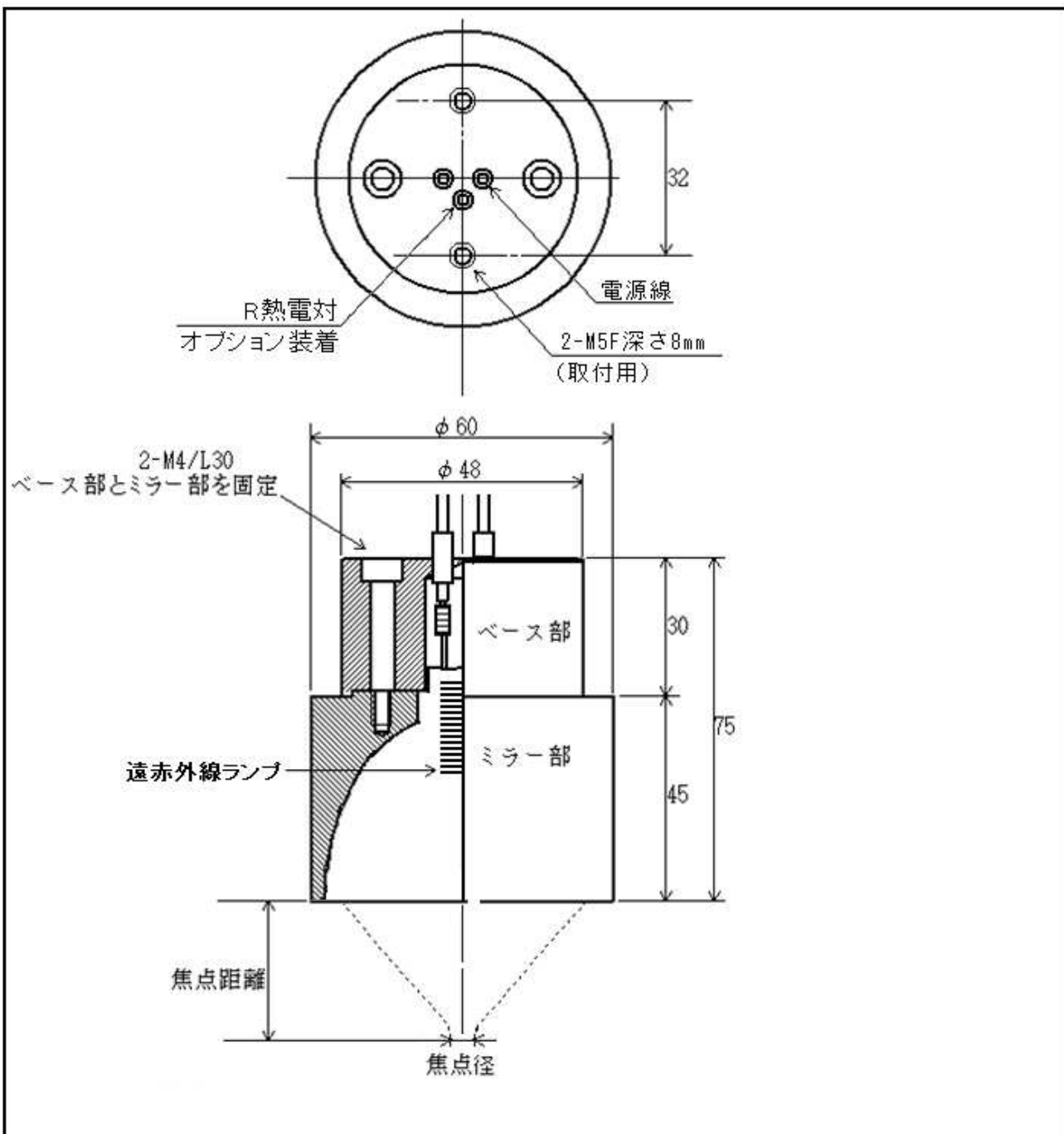
(注意)

- 1.短焦点ほど高温になります。
- 2.焦点径は配向中心部の径です。
電力の約1/3が凝縮されます。
- 3.焦点径の周囲にも赤外線は分布します。
- 4.ヒーターの表面温度が160°Cを超えると冷却が必要になります。

焦点距離f	15mm	30mm
焦点径	Φ3	Φ5
電圧-電力	AC/DC 6v-18w	
単体質量	約65g	
水冷ユニット	オプション装着	
フード	オプション装着	
型式	FPH-30/f□/6v-18w/+R	
品名	遠赤外線ポイントヒーター	

日付 2021/1/28 設計 Y.shimoda

Heat-tech



【特注対応】
 指定長の電源線を製作致します。

(注意)

- 1.短焦点ほど高温になります。
- 2.焦点径は配向中心部の径です。
電力の約1/3が凝縮されます。
- 3.焦点径の周囲にも赤外線は分布します。
- 4.ヒーターの表面温度が160℃を超えると冷却が必要になります。

焦点距離f	30mm	60mm	105mm
焦点径	Φ10	Φ18	Φ25
電圧-電力	AC/DC 12v-110w		
単体質量	約330g		
水冷ユニット	オプション装着		
R熱電対	オプション装着		
型式	FPH-60/f□/12v-110w		
品名	遠赤外線ポイントヒーター		

日付	2016/8/30	設計	Y.shimoda
----	-----------	----	-----------

Heat-tech

非接触高速加熱

Heat-tech

ヒートテック株式会社

<https://www.heat-tech.biz/>

〒650-0047 神戸市中央区港島南町1丁目6番地5号

IMDA 国際医療開発センター

TEL 078-945-7894 FAX 078-945-7895

e-mail info@heat-tech.biz